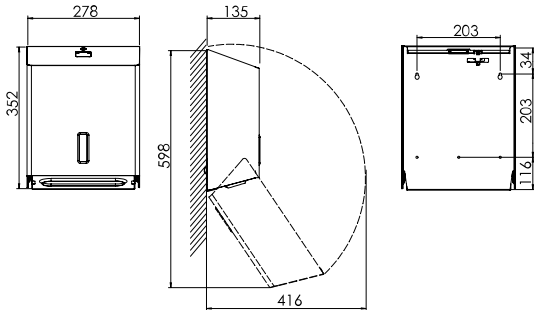


SanTRAL® Plus PTU 31 E ST

Papierhandtuchspender für 500-600 Blatt, kompatibel mit allen gängigen Papierarten
Art.-Nr. 1423558

OPHARDT HYGIENE-TECHNIK GmbH
Lindenau 27 | 47661 Issum | Deutschland
Tel.: +49 (0) 28 35 18-10 | Fax +49 (0) 28 35 18-77
planer@ophardt.com | www.ophardt.com



Maße in mm - Dimensions in mm



Referenzen

Flughäfen, Bahnhöfe, Schulen, Kindergärten, Hotels, Gastronomie, Großküchen, Lebensmittelverarbeitung, Justizvollzugsanstalten, Messen, Kongresszentren, Einkaufszentren, Fitness- und Sportzentren, Industrie, Labore, Verwaltungen

Einsatzbeispiele

Waschräume, Toiletten, Bäder, Pflege- und Untersuchungsräume, Küchen, Produktionsstätten

Technische Daten

Gehäuse:	Edelstahl rostfrei, geschliffen mit Anti-Fingerprint-Beschichtung (Steel Touch)
Füllmenge (Blatt):	ca. 500-600 Blatt
Papiertyp:	C-Falz, Lagenfalz, Z-Falz, ZZ-Falz, V-Falz, Zick-Zack, Multi- und Interfalz
Sichtfenster:	mit Sichtfenster
Schloss:	SanTRAL Anti-Vandalismus-Schloss, Kunststoff
Montage:	Wandmontage mit 4 Schrauben und Dübeln
Reinigung:	manuelle Wischdesinfektion, nicht spülmaschinene geeignet, nicht autoklavierbar
Garantie:	5 Jahre
Nettogewicht:	3,04 kg
Abmessungen (B x H x T) in mm:	278x352x134
Hinweis:	Vor der Verwendung neuer Füllgüter ist stets die Kompatibilität von Füllgut und Spendersystem zu prüfen, um eine einwandfreie Funktionalität zu gewährleisten.

Kompatibles Zubehör

Kit SR PTU 31
Smarte Nachrüsteinheit für PTU 31 Papierhandtuchspender Art.-Nr. 1423656

Weitere Zubehörartikel finden Sie in unserem Online Produkt-Katalog.